

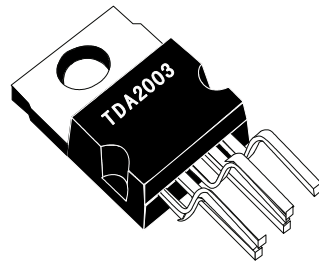
10W 音频功率放大电路

概述:

TDA2003用于汽车收音机及收录机中作音频功率放大器。封装外形采用TO-220-5L封装形式。

特点:

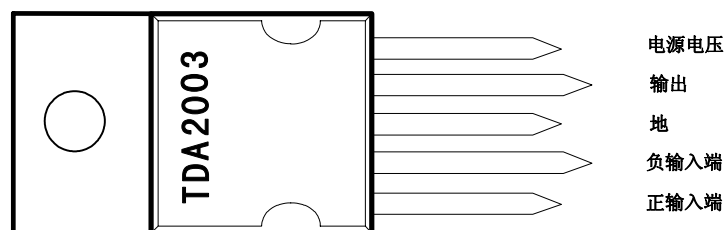
- 内部具有短路保护和过热保护
- 内部具有地线开路、电源极性接反和负载泄放电压反冲等保护电路
- 输出电流大
- 负载电阻可低至 1.6Ω
- 谐波失真小
- 交越失真小
- 外接元件少,体积小等



极限值（绝对最大额定值，若无其它规定， $T_{amb}=25^{\circ}\text{C}$ ）

参数名称		符号	最小值	最大值	单位
峰值电源电压(50ms)		Vcc		40	V
直流电源电压		Vcc		28	V
工作电源电压		Vcc		18	V
输出峰值电流	周期性	Io		3.5	A
	单个脉冲			4.5	A
功耗($T_{case}=90^{\circ}\text{C}$)		PD		20	W
储存温度		Tstg	-40	150	$^{\circ}\text{C}$

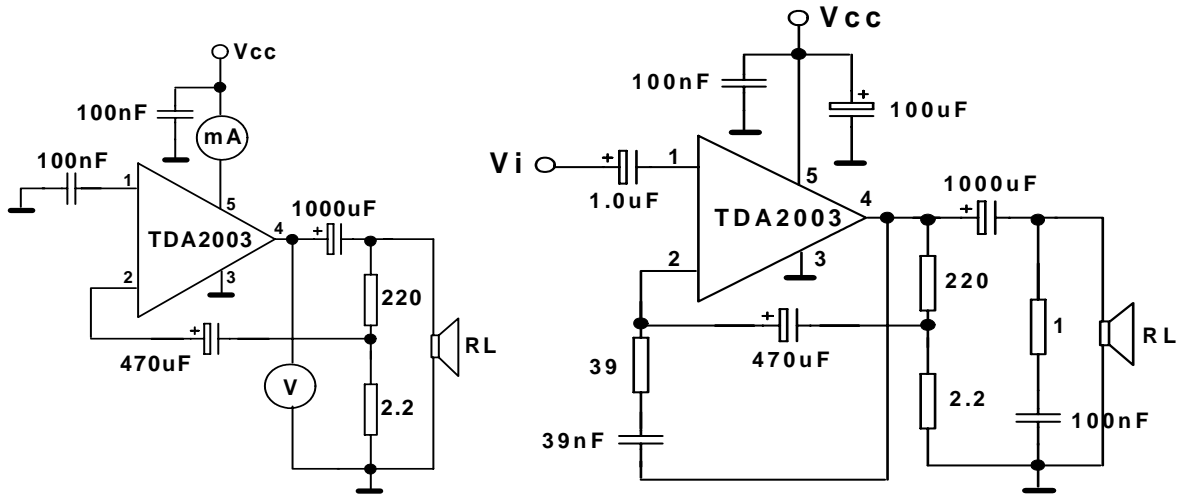
引脚排列及功能说明



电特性 (若无其它规定, $V_{cc}=14.4V$, $T_{amb}=25^{\circ}C$)

参数名称	符号	测试条件	最小值	典型值	最大值	单位	
直流静态特性							
电源电压	V_{cc}		8		18	V	
静态输出电压(4脚)	V_o		6.1	6.9	7.7	V	
静态电流(5脚)	I_{cc}			44	50	mA	
动态特性 ($G_v=40dB$)							
输出功率	P_o	THD=10% f=1kHz	RL=4Ω	5.5	6		W
			RL=2Ω	9	10		
			RL=3.2Ω		7.5		
			RL=1.6Ω		12		
输入饱和电压	V_{sat}			300		mV	
输入灵敏度	V_i	f=1kHz	Po=0.5W;RL=8Ω		14		mV
			Po=0.5W;RL=2Ω		10		
			Po=6W;RL=4Ω		55		
			Po=10W;RL=2Ω		50		
频带宽度 (-3dB)	BW	Po=1W; RL=4Ω	40		15000	Hz	
谐波失真	THD	.05W ≤ P ₀ ≤ 4.5W; RL=4; f=1K		0.15		%	
		.05W ≤ P ₀ ≤ 7.5W; RL=2; f=1K		0.15			
输入电阻	R_j	f=1kHz; 1脚	70	150		kΩ	
电压增益	G_v	开环; f=1kHz; RL=4Ω		80		dB	
		闭环; f=1kHz; RL=4Ω	39.5	40	40.5		
输入噪声电压	V_N	BW(-3dB)=10~25000Hz		1	5	uV	
		BW(-20dB)=4~27000Hz					
输入噪声电流	I_N	BW(-3dB)=10~25000Hz		60	200	pA	
		BW(-20dB)=4~27000Hz					
效率	η	Po=6W; RL=4Ω; f=1kHz		69		%	
		Po=10W; RL=2Ω; f=1kHz		65			
电源电压抑制比	SVR	Vripple=0.5V; Rg=10kΩ; RL=4Ω; f=100Hz	30	36		dB	

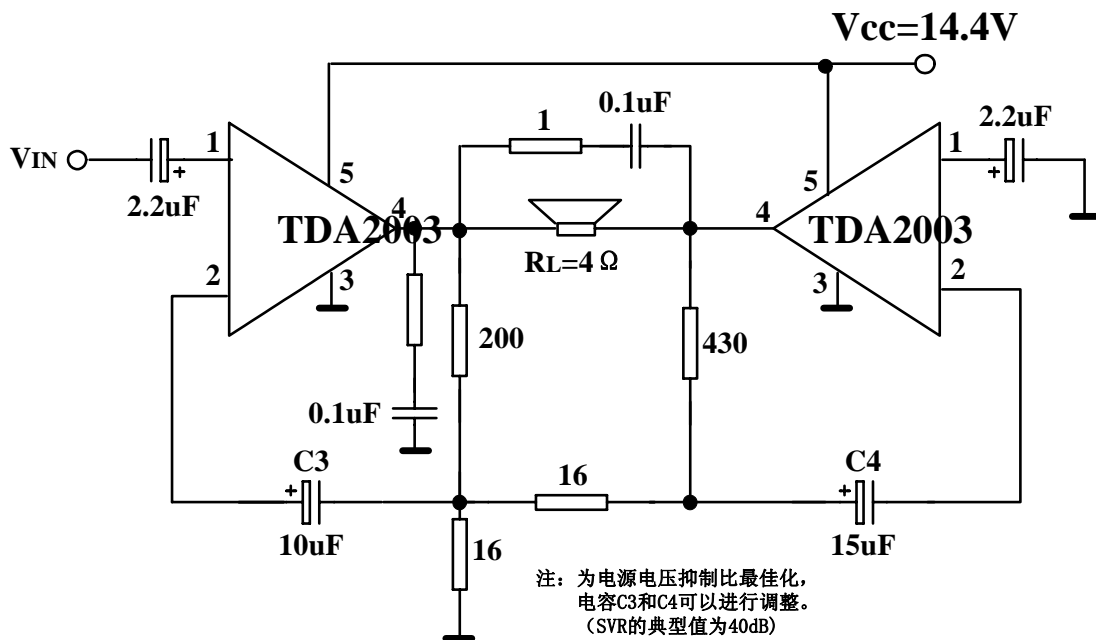
测试应用线路图



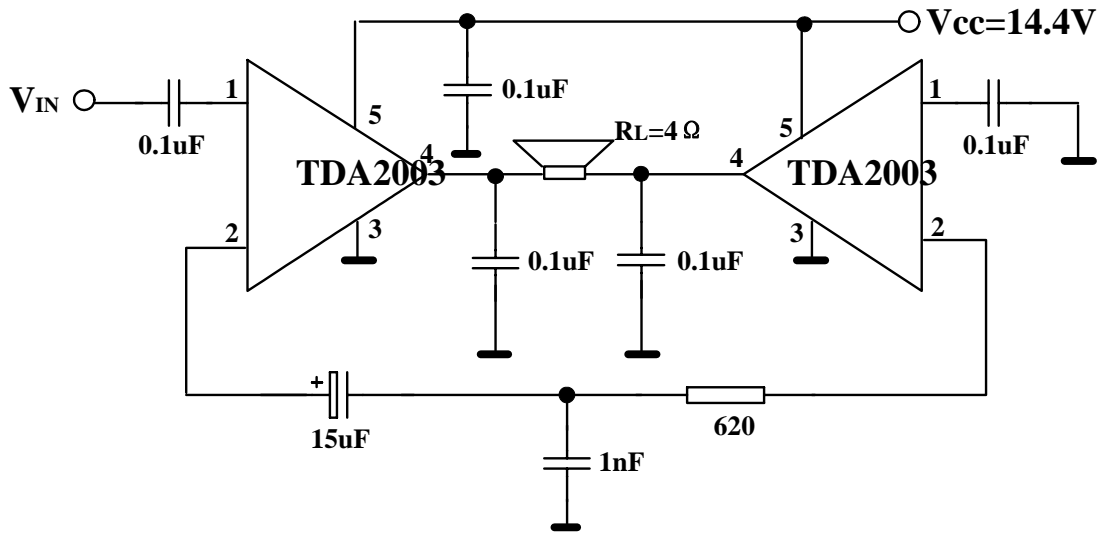
直流测试图

交流测试及典型应用图

典型应用线路图

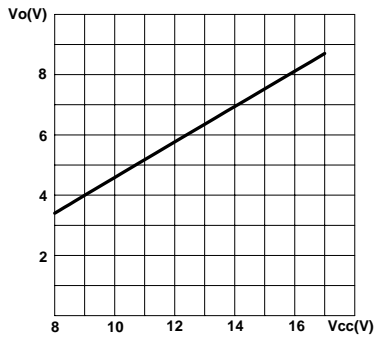


20W 桥式连接应用图

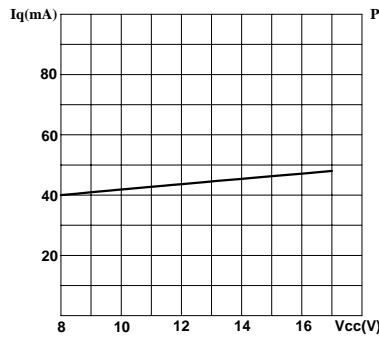


低成本桥式应用图($P_o=18W$)

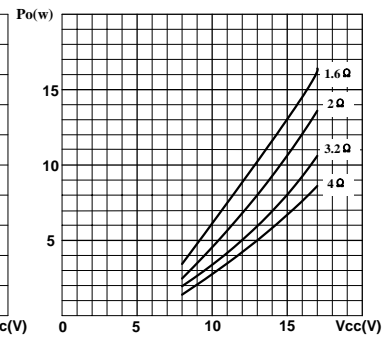
特性曲线



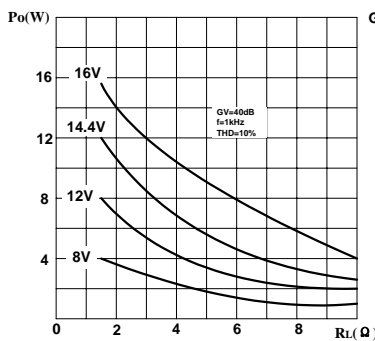
直流电平与电源电压特性曲线



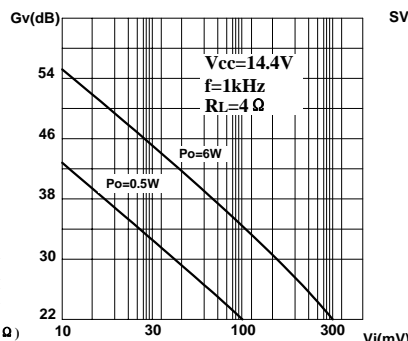
静态电流与电源电压特性曲线



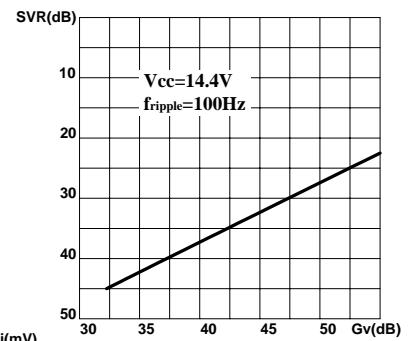
输出功率与电源电压特性曲线



输出功率与负载特性曲线



增益与输入灵敏度特性曲线



纹波抑制比与增益特性曲线